

# JWS-BZ型全自动变频增压水泵

## 选型数据手册



扫一扫访问官网

广州市浩雄泵业有限公司

GUANGZHOU HAOXIONG PUMP CO.,LTD.

地址：广州市番禺区石壁街屏二工业区18号

电话：400-646-1958 020-84011771

传真：020-31061769

网址：www.haoxiongpump.com



1603-1

数据可能会发生改变  
版权所有，翻印必究

广州市浩雄泵业有限公司

GUANGZHOU HAOXIONG PUMP CO.,LTD.

### 浩雄概况

广州市浩雄泵业有限公司是广东地区水泵成套设备制造商之一，专注于提供建筑、工农业及环保领域自动给排水方案和产品。浩雄前身是原广州市海珠区不锈钢水泵厂，始建于1996年，曾隶属广一集团，集团业务为浩雄奠定了理论基础和积累了大量供水行业经验。凭借优质的产品和完善的服务，产品得到了广大客户的信任与支持，与中铁六局、中建三局、丰城电厂、广州国防大厦、广钢集团、索尼华南电子等知名企业均建立过合作关系。

### 产品与服务

浩雄一直致力于发展为您值得信赖的合作伙伴，不断引进新技术和改良性能，成功推出多系列多用途产品和多种附加服务。

产品：离心泵、管道泵、潜水泵、水泵自动控制柜、全自动变频增压泵、箱式变频恒压供水设备、罐式无负压变频供水设备、箱式无负压变频供水设备、不锈钢稳流罐和各种非标罐体等。

服务：水泵维修、水泵维护保养、二次供水节能改造、水泵控制柜改造、供水设备管路机组代工、水泵控制柜代工。

### 质量与工艺

自创立以来，浩雄始终坚持以质量求生存的发展理念。产品生产过程和配套零配件的选择严格按照行业技术标准执行，确保产品经得起实践和时间的检验。除质量外，产品工艺也是浩雄重视的重要环节。为此，我们引入了国内先进的TIG自动焊接专机加工系统，每套设备均按照一对一图纸生产加工，旨在保证产品性能的同时确保产品外观的协调与美观，力求为客户提供工艺化产品。

### 未来与愿景

坚持发展理念，致力打造成您信赖的合作伙伴。不断引进新技术和改良性能，向行业龙头企业标准看齐，努力打造为一流的水务自动化产品及方案供应商。



# 目录CONTENTS

产品简介	01
结构及组成	01
功能特点	01
电气配置	02
性能范围	02
参数表	03
型号意义	03
参考尺寸	03
使用说明	04





JWS-BZ系列0.75KW以下参考样式图，不同型号，外观略有变化



JWS-BZ系列0.75KW以下参考样式图，不同型号，外观略有变化



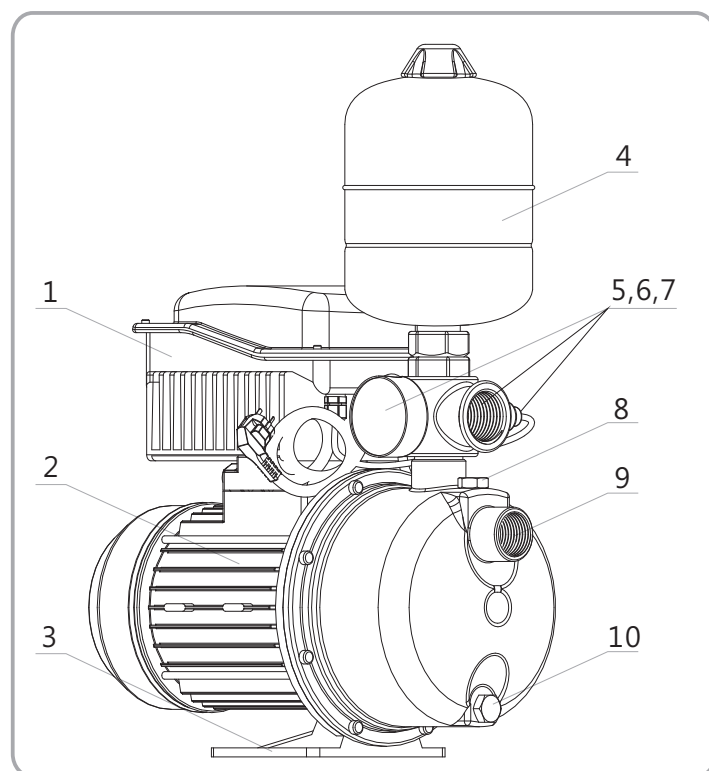
## 产品简介

JWS-BZ型全自动变频增压水泵是卧式小型一体式带自吸功能的恒压供水系统。设备由集成微电脑供水模块的背负式变频器控制，具备全自动运行、自吸、变频恒压、差量补偿、过流/过载/过压/缺相/缺水保护、清洁卫生、节能、低噪音、美观紧凑等特点，特别适用于小型建筑如家庭、别墅、办公楼及小型工业生产流程清水自动增压。

## 结构及组成

泵采用不锈钢射流式自吸泵，吸水能力强，进水口位于端面，出水口位于上方。

设备标配5-8L碳钢气压罐（水不与壳体接触），进出水连接方式默认为英制管螺纹。



序号	名称
1	变频调速控制器
2	增压泵及电机
3	增压泵及设备底座
4	稳压罐
5	压力表
6	设备出水口
7	传感器
8	排气口/灌水口
9	设备进水口
10	排水口

## 功能特点

- 全自动运行。根据用水量全自动调速或启停，故障时自动停机，解除故障后可自动恢复运行。
- 结构紧凑。泵阀及变频控制器一体式设计，体积小、比例协调、紧凑美观。
- 压力恒定。最新交流变频调速控制技术，无论用水量怎么变化，水压都不会一大一小。
- 清洁卫生。主要过流部件为304不锈钢和强化塑胶，基本杜绝二次供水过程的污染。
- 节能环保。节能电机和差量补偿相结合，实时动态调节输出功率，节能高达20%-40%不等。
- 缺水保护。缺水时系统会即时停机保护水泵。恢复供水时，系统可自动恢复运行。
- 操作简单。无需复杂的接线和安装调试。接通进出水管路和电源后，一键实现全自动供水。

## 电气配置

仅支持单相220V/50Hz电源接入，出厂带国标三脚插头。

变频控制器内部未内置漏电保护装置，用户需额外自行配置。

控制器和水泵电机均为非防爆式，请远离易燃易爆源。

## 性能范围

额定电源	单相220V	电源频率	50Hz
电机转速	2900r/min	主体材质	304不锈钢、强化塑胶
防护等级	IP55	绝缘等级	155(F)
进水口径	G1	出水口径	G1
温度范围	介质0-70℃，环境0-40℃	环境要求	海拔0-1000m，周围无易燃易爆源

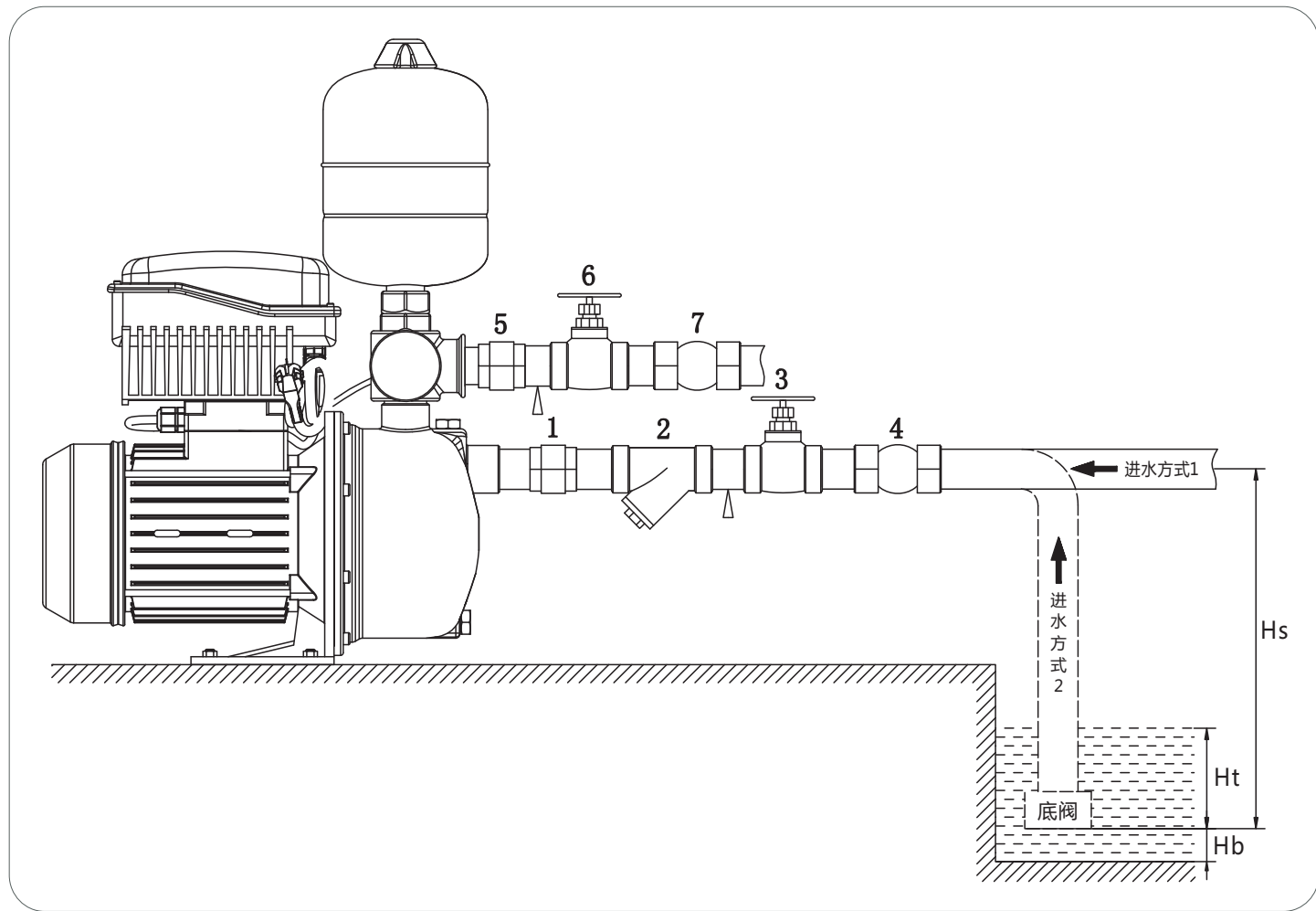
## 参数表

型号	进水	出水	功率 Kw	最高吸程 m	流量 m³/h	0.3	0.9	1.2	1.5	1.8	2.2	2.4	3.0	3.6	
JWS-BZ1.5-20	G1"	G1"	0.37	8-9	扬程 m	31	25	23	20	19	16	14	9		
JWS-BZ2.2-22	G1"	G1"	0.55			34	29	26	24	23	22	19	17	13	
JWS-BZ2.4-25	G1"	G1"	0.75			41	36	33	30	29	26	25	22	20	
JWS-BZ3.0-30	G1"	G1"	1.0			47	43	41	37	38	35	33	30	28	

## 型号意义



标准安装图



所需附件

- 1、5：活接头，建议安装以便于设备和管网连接以及日后维护过程的拆卸等。
- 2：Y型过滤器，建议安装以防止水源有杂质进入泵体内损坏水泵。
- 3、6：进出水阀门，阀门类型不限，建议安装以便于检修和调试。
- 4、7：进出水柔性软接头，便于管路安装和日后维护拆卸，根据实际情况选配。

技术要求

- 1：与设备连接的管路必须有独立的支撑架支持，切勿将管路重量施加到设备上。
- 2：进水方式1表示高位水源或具备压力的水源；进水方式2表示低位水源，建议装底阀为宜。
- 3：Ht表示设备从高位或低位水池抽水时，吸水管末端离水位的最低距离，不能低于25cm。
- 4：Hb表示设备从高位或低位水池抽水时，吸水管离水池底部的最低距离，建议不低于25cm。
- 5：Hs表示最大吸程约为8米，吸程包含在扬程内，实际使用时不建议使用到极限吸程，越低越好。

使用说明

准备工作

- 1、装管并固定。将设备置于水平基座上，对接好设备的进出水口，进出水口应预装阀门和过滤器以便于更好的使用和调试检修。若设备是从低位水池吸水的，必须在进水管端装底阀，并在接近设备进水口位置预装旁通管用于灌水最后将设备用地脚螺丝固定好。
- 2、接电。设备统一采用家庭用电单相220V/50Hz供电，预装了国标三脚插头，只需将插头插到地线可靠的三脚插座上即可。同时，插座前端务必装漏电保护开关以防漏电引起安全事故。
- 3、灌水排气。设与自来水或者与水位高于设备位置的水池连接的，直接打开进水阀门，关闭出水口阀门，打开设备的排气阀直到有水喷出为止；若设备从低位水池抽水的，需要从预留的旁通管灌水，同时要打开设备的排气螺丝，直到该处有水流出为止。

开机运行

- 1、上电运行。以上三项工作都完成后，即可上电运行。本设备默认开通了上电运行功能，通电便可全自动运行，除了压力值外，其他一般无需用户设置。
- 2、设置压力。若您发现压力不足或者压力过高，请按如下操作，如要将压力2.5改为2.0：“菜单” → P0 → “运行/停止” → P0.00 → “运行/停止” → 02.5（末位数字闪烁，本数值为出厂时设定的压力，不一定是该数值） → “▲▼” 修改到需要的数值（同时按▲▼可移位） → “运行/停止” 确认保存后会显示P0.01 → 按两次“菜单” 退回到运行界面。本设备显示数值的单位为Bar和公斤/cm<sup>2</sup>。扬程与压力换算进率：20米扬程=2Bar=2公斤/cm<sup>2</sup>=2Kg/cm<sup>2</sup>=0.2MPa。
- 3、设置完成。压力设定完成后，设备便根据设定目标压力值进入全自动运行状态。

操作面板



按键说明

- ▲▼：用于设定参数值和设定压力值的修改。在状态显示模式下，可在运行频率、输出电流、设定压力以及反馈压力之间来回切换。
- 菜单：启动菜单，进入各自参数设置界面。
- 运行/停止：运行和停机切换键使用；故障报警状态时复位操作；参数调试模式下，用于进入菜单和参数设定确认。
- ▲▼组合：同时按下即移位键，用于切换显示内容以及修改参数时移动光标。

显示说明

- 运行：正常运行或待机状态的指示。
- 故障：遇到缺水、过流、过载、超高压及变频器自身故障时指示。